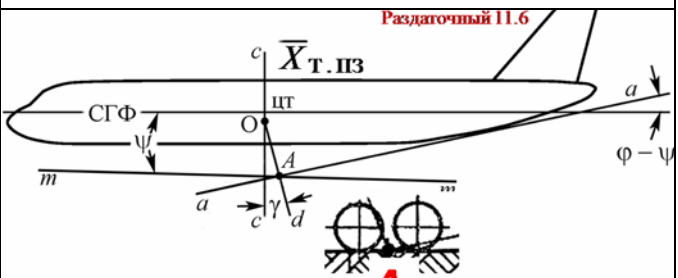
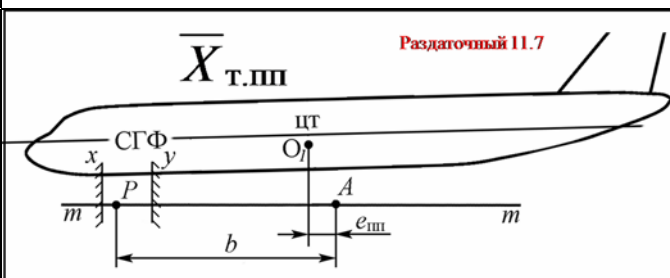
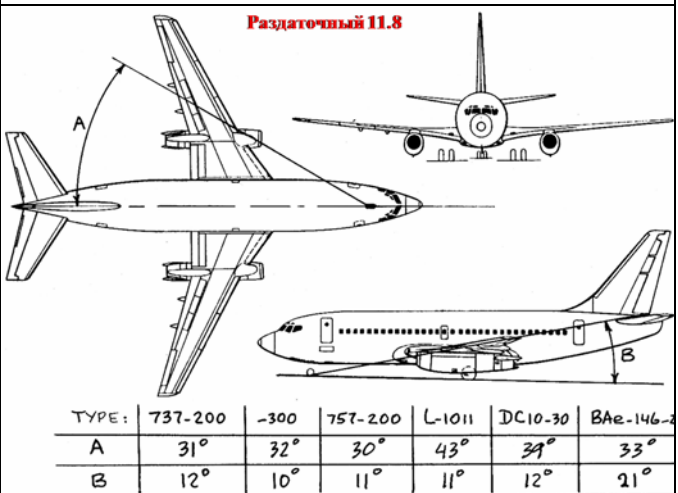
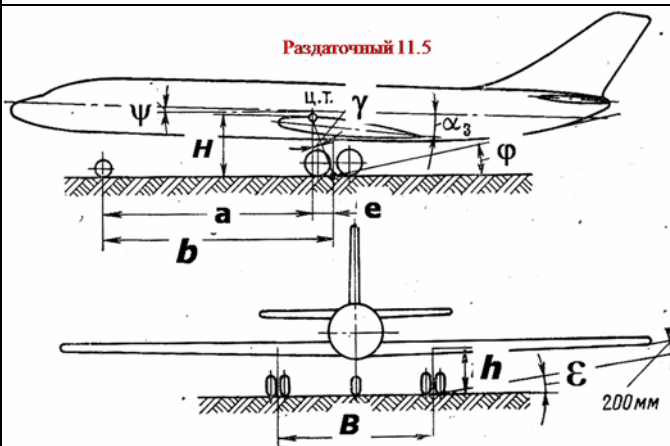
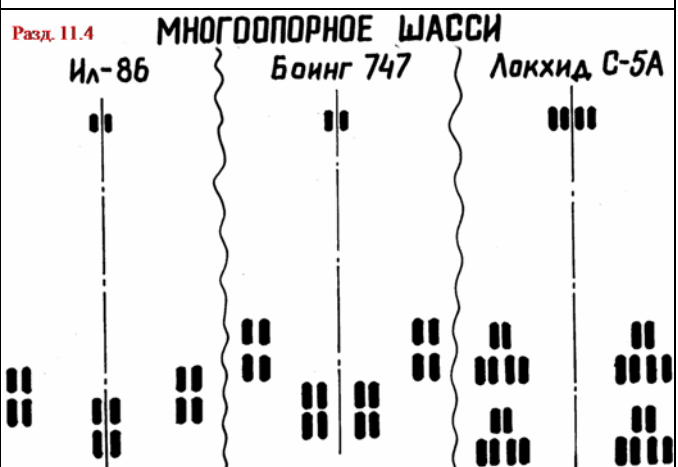
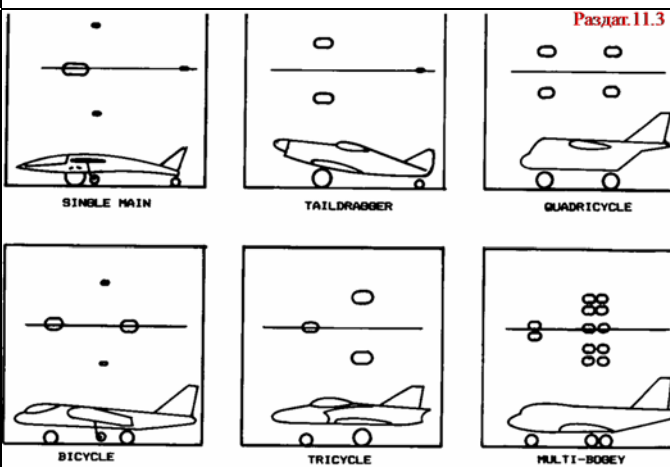
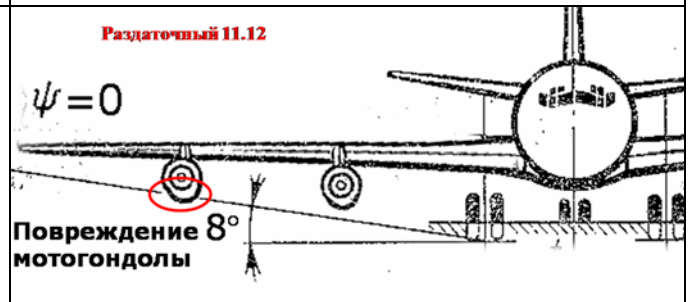
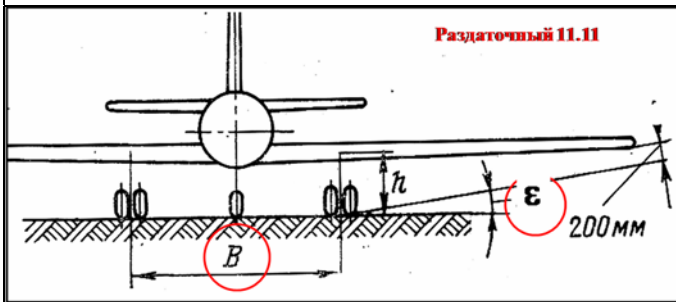
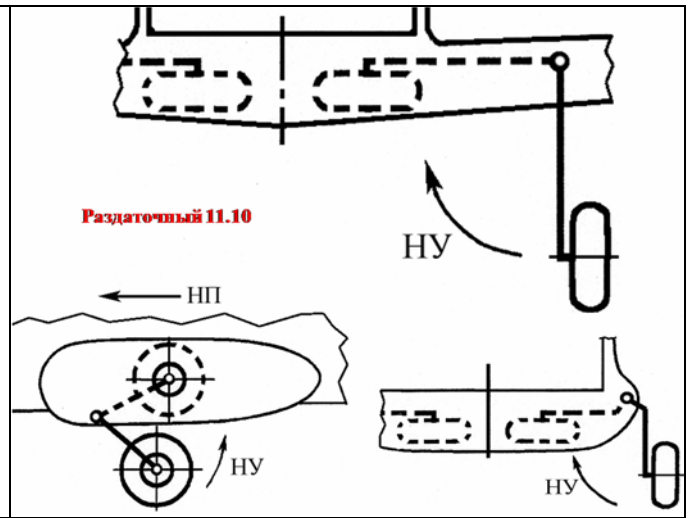
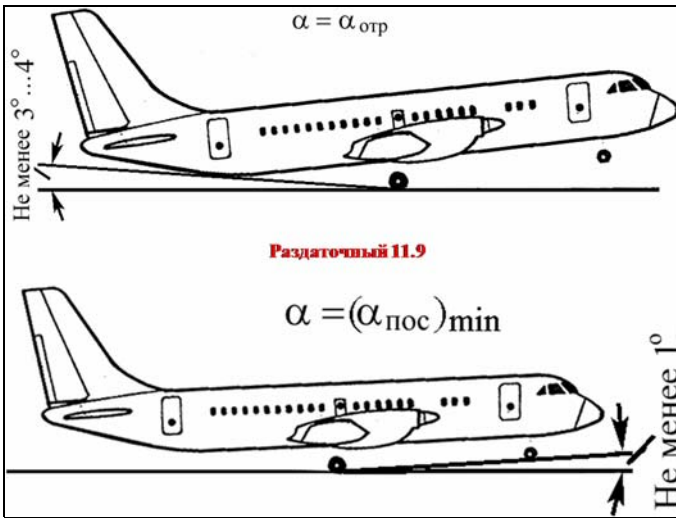


Раздаточный материал по теме «Проектирование шасси»



1. Условие несваливания на хвост пустого снаряженного самолета при стоянке на земле;
2. Условие незадевания ВПП хвостовой частью фюзеляжа при отрыве или посадке;
3. Условие незадевания ВПП концом крыла при посадке с максимально допустимым креном;
4. Условие незадевания ВПП носом фюзеляжа при резком торможении;
5. Условие незадевания ВПП гондолами двигателей (при их размещении под крылом);
6. Конструктивные ограничения на базу и колею шасси. **Раздаточный 11.2**





Раздаточный 11.13

$$N_{ЭОН} \approx k_{ЭОН} N_{СТ}$$

$$n_{1 \text{ КОЛ}} = 1, \quad k_{ЭОН} = 1,00$$

$$n_{1 \text{ КОЛ}} = 2, \quad k_{ЭОН} = 0,75$$

$$n_{1 \text{ КОЛ}} = 4, \quad k_{ЭОН} = 0,50$$